

MPL series

Multi Power Lift series

-MPL4000 -MPL3000 -MPL3000S
-MPL1000 -MPL680

安全性とコストパフォーマンスを重視した

ナガエの MPL シリーズ



自動車整備機械専門商社
NAGAE SANGYO

Multi Power Lift series

豊富なラインナップで様々な用途に対応

MPL4000

車用2柱リフト

- 能力4000kg
- 床置き式



MPL3000

車用2柱リフト(移動型)

- 能力3000kg
- 床置き式



MPL3000S

車用シザーズリフト(移動型)

- 能力3000kg
- 床置き式



MPL1000

2輪車用リフト

- 能力1000kg
- 床置き式



安全第一

下降防止用の安全ロック機能を標準装備



頑丈設計

堅牢な厚さ100mmの強化鋼板を使用



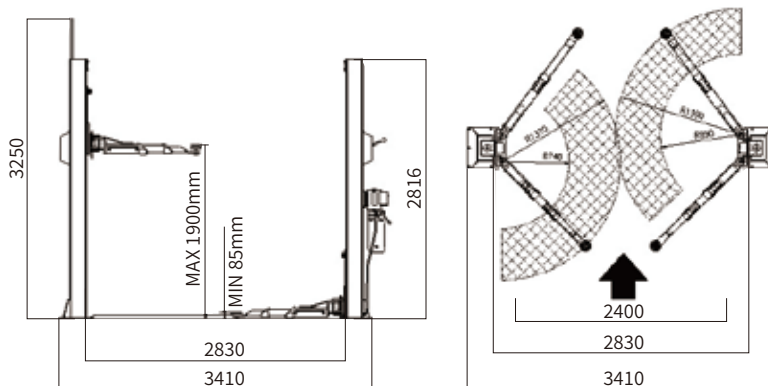
自動車用2柱リフト 電動油圧式

MPL 4000

- 能力:4000kg
- 揚程:1850mm
- 設置:床置き式



寸法図



仕様

型式	MPL4000
能力	4000kg
揚程	1850mm
電源	3相 200V
モーター	2.2kw
リフト上昇時間	60秒
本体重量	566 kg
設置	床置き式(埋め込み必要)

移動可能
自動車用2柱リフト 電動油圧式

- 能力:3000kg
- 揚程:1225mm
- 設置:床置き式

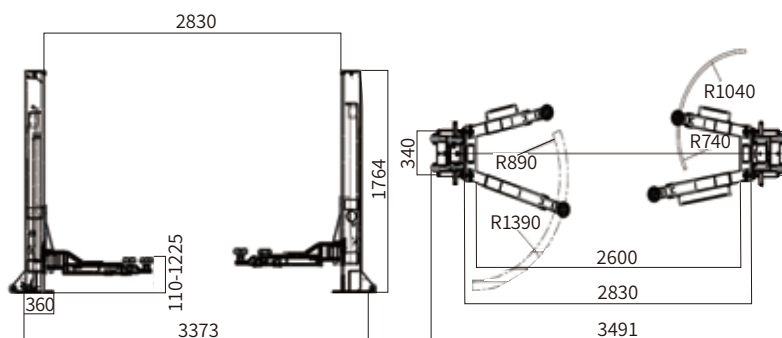
MPL 3000



移動可能



寸法図



仕様

仕様	
型式	MPL3000
能力	3000kg
揚程	1225mm
電源	3相 200V
モーター	2.2kw
リフト上昇時間	60秒
本体重量	558kg
設置	床置き式(埋め込み不要)

移動可能
電動油圧式 車用シザーズリフト

- 能力:3000kg
- 揚程:1000mm
- 設置:床置き式

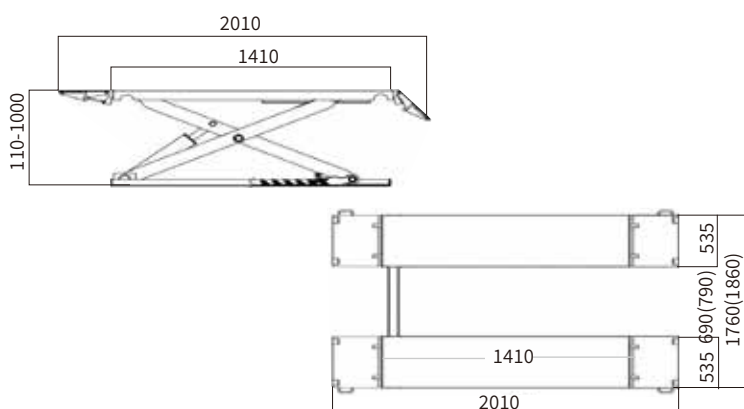
MPL 3000S



移動可能



寸法図



仕様

仕様	
型式	MPL3000S
能力	3000kg
揚程	1000mm
電源	3相 200V
モーター	2.2kw
リフト上昇時間	60秒
本体重量	558kg
設置	床置き式(埋め込み不要)

電動油圧式 2 輪車用リフト

MPL 1000

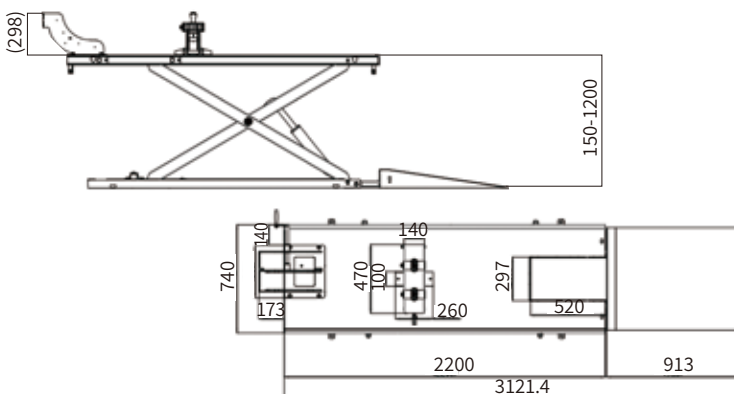
- 能力:1000kg
- 揚程:1200mm
- 設置:床置き式



タイヤガード付



寸法図



仕様

仕様	
型式	MPL1000
能力	1000kg
揚程	1200mm
電源	3相 200V
モーター	2.2kw
リフト上昇時間	60秒
本体重量	320kg
設置	床置き式(埋め込み不要)



私達は新しい価値の創造を通して、
お客様の発展を目指します。



自動車整備機械専門商社

株式会社 **長江産業**

本社 〒222-0033 神奈川県横浜市港北区新横浜3-13-6 7F
埼玉支社 〒335-0023 埼玉県戸田市本町4-4-6 TBCビルディング
配送センター 〒350-0214 埼玉県坂戸市千代田5-4-12 新流通倉庫内

お問い合わせ・お見積りはこちら

URL <https://nagae-sangyo.com/>

TEL **0120-944-933**
(受付: 平日9時~18時)

E-MAIL info@nagae-company.com